

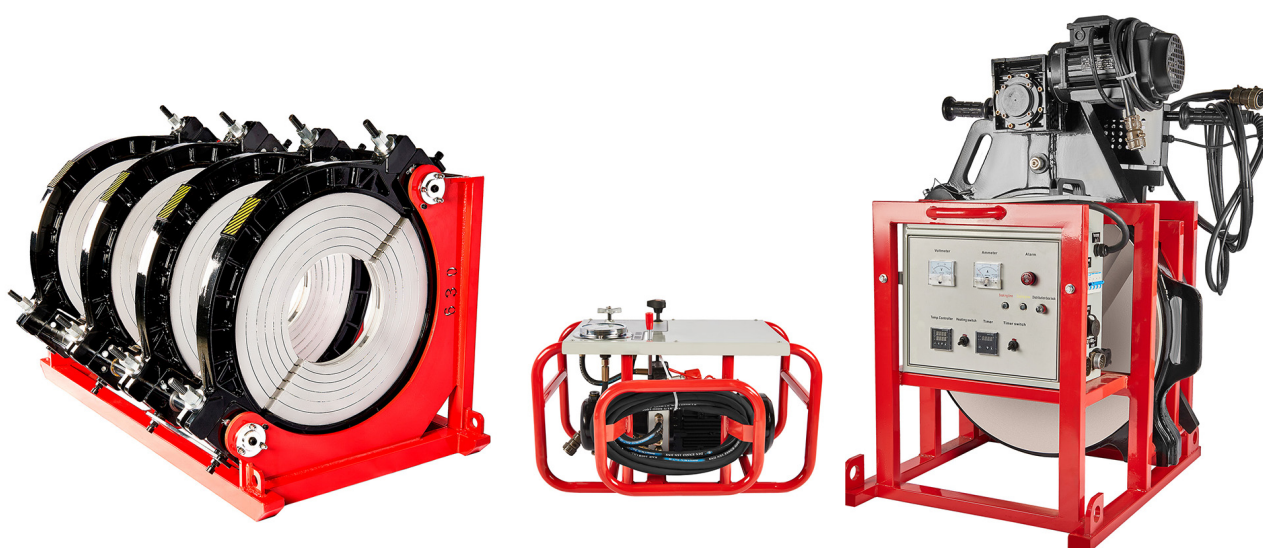
Гидравлические стыковые сварочные аппараты

RED

400 450 500 630 800

1000 1200

Руководство по эксплуатации



Содержание

1. Общие требования к безопасности
2. Уход и техническое обслуживание
3. Описание аппарата
 - 3.1. Технические характеристики
 - 3.2. Общее описание аппарата
 - 3.3. Гидравлический центратор
 - 3.4. Электрическая маслостанция
 - 3.5. Электрический щит
 - 3.6. Электрический торцеватель
 - 3.7. Электрический нагреватель
4. Порядок проведения сварочных работ
5. Транспортировка и хранение



В настоящем руководстве приведены сведения по эксплуатации аппарата для стыковой сварки пластиковых труб.



Перед началом работы на аппарате необходимо внимательно ознакомиться с настоящим руководством.



К работе с аппаратом допускается только квалифицированный персонал.



Подключение аппарата к сети 380V допускается только квалифицированный персонал.



Производитель сохраняет за собой право на внесение изменений в технические характеристики аппарата без дополнительного уведомления об этих изменениях.

1. Общие требования к безопасности

1. Рабочее место необходимо содержать в порядке. Беспорядок на рабочем месте может стать причиной несчастного случая.
2. Учитывать влияние окружающей среды. Не допускать попадания оборудования под дождь. Не использовать оборудование во влажной, мокрой или взрывоопасной среде.
3. Необходимо защитить себя от опасности удара электрическим током.
4. Запретить доступ к рабочей зоне неквалифицированного персонала.
5. Хранить неиспользуемое оборудование в безопасном, закрытом и сухом месте.
6. Запрещается превышать допустимую нагрузку на электрический инструмент. Работа в указанном диапазоне нагрузки является более эффективной.
7. Не использовать оборудование не по назначению.
8. Использовать средства индивидуальной защиты и специальную одежду. Надевать защитные очки во время проведения сварочных работ. Использовать средства индивидуальной защиты органов дыхания во время проведения сварочных работ в плохо проветриваемых помещениях. Не надевать свободную одежду во избежание затягивания в подвижные детали оборудования.
9. Тщательно ухаживайте за оборудованием. Проводите тщательный визуальный осмотр оборудования перед каждым использованием. Соблюдайте рекомендации по обслуживанию оборудования. В случае выявления повреждения или неисправности оборудования, обратиться к квалифицированным специалистам для устранения неисправности.

2. Уход и техническое обслуживание

Перед началом и по окончании сварочных работ:

- проверить целостность изоляции питающих и силовых проводов;
- проверить фиксацию болтов-креплений аппарата, при необходимости затянуть ослабшие болты;
- проверить правильность подключения электрооборудования;
- проверить заземление источника питания.

Для поддержания работоспособности аппарата необходимо соблюдать следующие пункты:

- оборудование всегда должно быть защищено от атмосферных осадков, пыли и песка, а в летнее время и от интенсивного солнечного излучения.
- направляющие штанги всегда должны быть чистыми и без повреждений, в случае загрязнения проводить очистительные работы при отключенном питании и с использованием кусков мягкой ткани.
- нагревающий элемент всегда должен быть чистым и без повреждений, в случае загрязнения проводить очистительные работы только после остывания нагревательного элемента, при отключенном питании с использованием увлажненных спиртом кусков мягкой ткани.
- электрическая маслостанция всегда должна быть наполнена гидравлическим маслом 46 вязкостью. При необходимости долить масло в бачок и проверить уровень щупом-измерителем.
- концы обрабатываемых труб всегда должны быть очищены от грязи, песка, снега и грунта, так как в противном случае снижается ресурс ножей. При необходимости замените ножи.
- по окончании работ всегда сбрасывать давление до 0 бар, отключать оборудование от источника питания.

3. Описание аппарата

3.1. Технические характеристики

Аппараты представляют собой компактное и мобильное оборудование для стыковой сварки. Данные аппараты предназначены исключительно для соединения полимерных труб.

В Таблице приведены основные **технические характеристики** модельного ряда.

	RED						
	400	450	500	630	800	1000	1200
Диаметр свариваемых труб, мм	160 - 400	180 - 450	180 - 500	315 - 630	450 - 800	630 - 1000	630 - 1200
Напряжение, В	380	380	380	380	380	380	380
Частота, Гц	50	50	50	50	50	50	50
Мощность нагревателя, Вт	6000	8500	9000	11000	13000	16000	30000
Мощность торцевателя, Вт	1500	1500	1500	1500	2500	2500	3000
Мощность двигателя гидростанции, Вт	1100	1100	1500	1500	1500	2500	2500
Общая потребл. мощность, Вт	8600	11100	12000	14000	17000	21000	35500
Рабочая температура, град. С	0-300	0-300	0-300	0-300	0-300	0-300	0-300
Вес нетто/брутто, кг	320/350	370/400	410/460	600/645	1100/1175	1870/1920	2850/2920
Транспортировочные габариты, мм	1290x910x860, 750x750x1290, 700x510x500	1320x910x1050, 750x750x1290, 700x510x500	1320x910x1050, 750x750x1290, 700x510x500	1440x1000x1110, 750x750x1290, 700x510x500	2100x1400x1470, 1290x900x1780, 880x650x610	2160x1920x1950, 1460x910x2040, 880x650x610	2400x2100x2150, 1740x1210x2250, 880x650x610

3.2. Общее описание аппарата



Рисунок 1



Рисунок 2



Рисунок 3



Рисунок 4



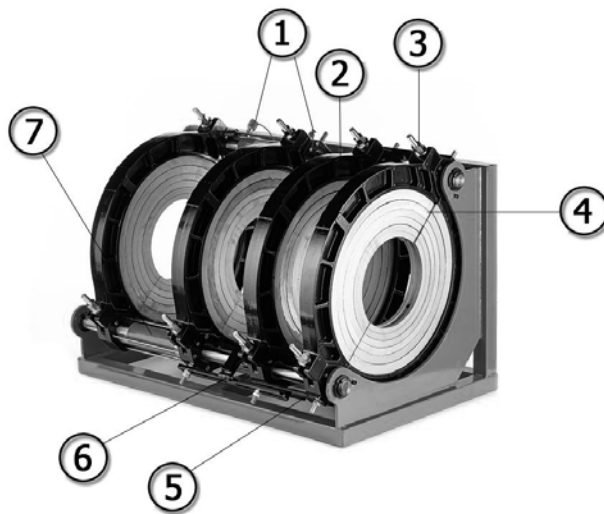
Рисунок 5



Рисунок 6

1. Гидравлический центратор (раздел 3.3.) (Рисунок 1)
2. Электрическая маслостанция (раздел 3.4.) (Рисунок 2)
3. Электрический торцеватель (раздел 3.5.) (Рисунок 3)
4. Электрический нагреватель (раздел 3.6.) (Рисунок 4)
5. Силовой кабель подключения нагревателя (раздел 3.6.) (Рисунок 5)
6. Бокс для хранения электрического торцевателя и нагревателя (Рисунок 6)

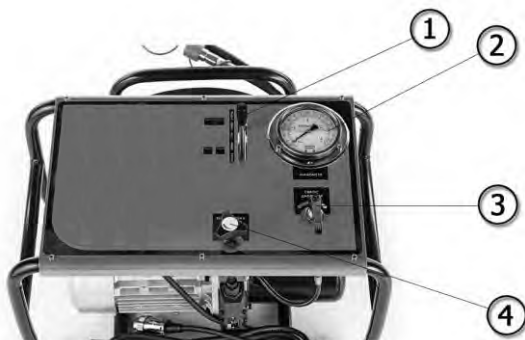
3.3. Гидравлический центратор



1. Быстроразъемные соединения (БРС)
2. Верхний хомут
3. Болт фиксации хомута
4. Съёмные вкладыши
5. Рейка фиксации хомутов
6. Рейка отлипателя нагревателя
7. Гидроцилиндр

Выравнивание труб производится при помощи двух подвижных хомутов и двух неподвижных хомутов.

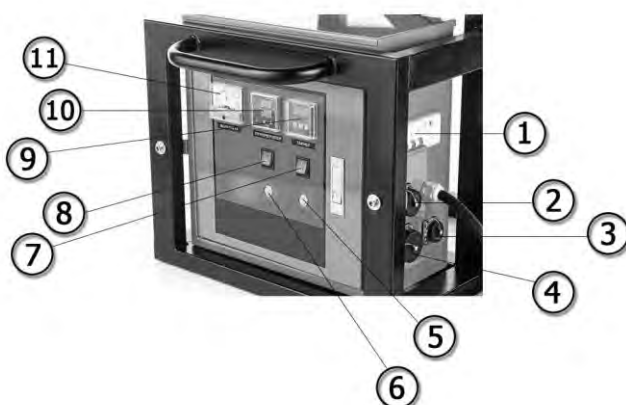
3.4. Электрическая маслостанция



1. Регулятор перемещения гидроцилиндров
2. Манометр
3. Клапан сброса давления
4. Регулятор давления

Гидравлический аппарат для стыковой сварки оснащен электрической маслостанцией. Управление хомутами происходит за счет нагнетания давления в гидроцилиндрах.

3.5 Электрический щит



1. УЗО выключения аппарата
2. Розетка гидростанции
3. Розетка торцевателя
4. Розетка нагревателя
5. Кнопка запуска T5
6. Кнопка запуска T2
7. Кнопка включения таймера
8. Кнопка включения терморегулятора
9. Таймер
10. Терморегулятор
11. Вольтметр

3.6. Электрический торцеватель



1. Кнопка включения электрического торцевателя
2. Фиксатор положения электрического торцевателя
3. Съёмные ножи

3.7. Электрический нагреватель



1. Разъем для подключения силового кабеля нагревателя

4. Порядок проведения сварочных работ



Аппарат и рабочее место необходимо защитить от внешнего воздействия окружающей среды.



Все подключения должны производиться к обесточенной электрической маслостанции.



При проведении сварочных работ свободные концы труб должны быть закрыты для предотвращения возникновения сквозняков внутри свариваемых труб.



При температуре воздуха в зоне сварки ниже + 5°С торцы свариваемых труб должны быть предварительно прогреты теплым сухим воздухом.

Установите гидравлический центратор на ровную горизонтальную поверхность.

Соедините гидравлический центратор и электрическую маслостанцию рукавами высокого давления (РВД) и быстроразъемными соединениями (БРС) (раздел 3.3. пункт 1).

Подключите электрический торцеватель к электрическому щиту (раздел 3.5 пункт 3) и установите в бокс для хранения электрического торцевателя и нагревателя (раздел 3.2. пункт 6).

Подключите электрический нагреватель к электрическому щиту (раздел 3.5 пункт 4) с помощью силового кабеля (раздел 3.2. пункт 5) и установите в бокс для хранения электрического торцевателя и нагревателя (раздел 3.2. пункт 6).

Определите и зафиксируйте необходимое для сварки количество подвижных/неподвижных хомутов при помощи рейки фиксации хомутов (раздел 3.3. пункт 5).

Подключите электрическую маслостанцию к электрическому щиту (раздел 3.5 пункт 4).

Включите общий выключатель на электрической маслостанции (раздел 3.5 пункт 1).

Проверьте текущее напряжение с помощью вольтметра (раздел 3.5 пункт 11).

Проверьте работоспособность электрического торцевателя с помощью кнопки включения электрического торцевателя (раздел 3.6. пункт 1).

При помощи регулятора температуры электрического нагревателя (раздел 3.5. пункт 10) установите необходимую для сварки температуру электрического нагревателя.



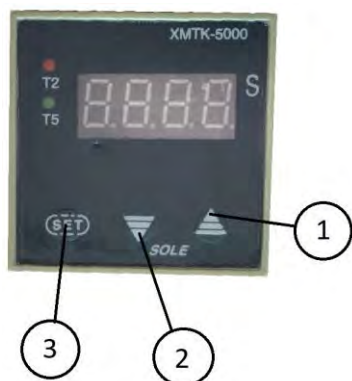
1. Кнопка повышения температуры
2. Кнопка понижения температуры

Используйте кнопки понижения и повышения для установки требуемой температуры электрического нагревателя.



Сварочные работы производить только по достижению установленной температуры.

При помощи таймера (раздел 3.5. пункт 9) установите необходимое время T2 (время прогрева без давления) и T5 (время остывания).



1. Кнопка увеличения секунд
2. Кнопка уменьшения секунд
3. Кнопка SET

Нажмите кнопку SET один раз, заморгает лампочка T2. Кнопкой увеличения секунд и кнопкой уменьшения секунд выставите нужное время. Далее нажмите кнопку SET один раз, заморгает лампочка T5. Кнопкой увеличения секунд и кнопкой уменьшения секунд выставите нужное время. Нажмите кнопку SET один раз. Таймер настроен.

На гидравлическом центраторе освободите болты фиксации хомутов (раздел 3.3. пункт 3). При помощи отвертки установите комплекты съемных вкладышей, которые необходимы для проведения сварочных работ (раздел 3.3. пункт 4).



Перед установкой труб в гидравлический центратор очистите их от грунта, снега, льда, камней и других посторонних предметов.

Установите концы двух труб в подвижные и неподвижные хомуты таким образом, чтобы рабочие концы труб выступали из хомутов на расстояние 40мм. После установки затяните болты фиксации хомутов (раздел 3.3. пункт 3).

Сводите концы свариваемых труб с помощью регулятора перемещения гидроцилиндров

(раздел 3.4. пункт 1). Определите давление холостого хода (давление необходимое для того чтобы привести в движение хомуты вместе с трубой). При помощи регулятора давления (раздел 3.4. пункт 4) выставите давление холостого хода плюс 1-2 бара.

Установите электрический торцеватель на направляющие штанги гидравлического центратора между рабочими концами свариваемых труб.

Включите электрический торцеватель нажатием кнопки включения (раздел 3.6. пункт 1) и сведите концы свариваемых труб с помощью регулятора перемещения гидроцилиндров (раздел 3.4. пункт 1). Торцевание проводите до появления неразрывной стружки в 2-3 оборота на обоих рабочих концах труб. После появления указанной стружки разведите концы труб с помощью регулятора перемещения гидроцилиндров (раздел 3.4. пункт 1). Отключите электрический торцеватель кнопкой включения (раздел 3.6. пункт 1), снимите торцеватель с направляющих штанг гидравлического центратора и установите торцеватель в бокс для хранения электрического торцевателя и нагревателя (раздел 3.2. пункт 6). Удалите образовавшуюся стружку, осмотрите концы труб на отсутствие необработанных участков. При необходимости повторите процедуру.

Сведите концы свариваемых труб с помощью регулятора перемещения гидроцилиндров (раздел 3.4. пункт 1). При помощи регулятора давления (раздел 3.4. пункт 4) установите необходимое рабочее давление на стык. Поверните клапан сброса давления (раздел 3.4. пункт 3) по часовой стрелке.

Разведите концы свариваемых труб с помощью регулятора перемещения гидроцилиндров (раздел 3.4. пункт 1). Установите электрический нагреватель на направляющие штанги гидравлического центратора между рабочими концами свариваемых труб. Сведите концы свариваемых труб с помощью регулятора перемещения гидроцилиндров (раздел 3.4. пункт 1), зафиксируйте необходимое для нагрева давление клапаном сброса (раздел 3.4. пункт 3) и дождитесь образования града на обоих концах труб. Затем сбросьте давление клапаном сброса (раздел 3.4. пункт 3) и выждите необходимое время нагрева, нажав кнопку T2 (раздел 3.5. пункт 6). Таймер начнет отсчет установленного времени. По окончании отсчета включится звуковой и визуальный индикатор таймера.

Разведите концы свариваемых труб с помощью регулятора перемещения гидроцилиндров (раздел 3.4. пункт 1), снимите электрический нагреватель с направляющих штанг гидравлического центратора и установите нагреватель в бокс для хранения электрического торцевателя и нагревателя (раздел 3.2. пункт 6).

Не превышая времени технологической паузы T3 сведите разогретые концы свариваемых труб с помощью регулятора перемещения гидроцилиндров (раздел 3.4. пункт 1) и удерживайте регулятор в данном положении в течение времени T4.

Нажмите кнопку T5 (раздел 3.5 пункт 5). Таймер начнет отсчет установленного времени. По окончании отсчета включится звуковой и визуальный индикатор таймера.



Категорически запрещается ускорять охлаждение сварного шва обдувом воздуха или обливанием водой.

По истечению времени остывания сбросьте давление в системе до 0 путем открывания клапана сброса давления (раздел 3.4. пункт 3), ослабьте болты фиксации хомутов (раздел 3.3. пункт 3), снимите верхние хомуты (раздел 3.3. пункт 2) и извлеките сваренную трубу.

5. Транспортировка и хранение

Транспортировка аппарата осуществляется всеми видами транспорта в соответствии с правилами, действующими на данном виде транспорта.

Хранение аппарата во время эксплуатации должно исключать возможности воздействия на оборудование атмосферных осадков и механических воздействий. Рекомендуемые условия хранения: в закрытом помещении при температуре окружающей воздуха от + 5°C до + 40°C и относительной влажности не более 85% в обесточенном состоянии.

При транспортировании и хранении аппарата обеспечить его сохранность, исключая возможность механических повреждений и загрязнения. Погрузка аппарата навалом и выгрузка сбрасыванием категорически запрещена.

ООО «ПОЛИМЕРСТРОЙ»

PNDVAR.RU

ZAKAZ@PNDVAR.RU

8 (495) 146-55-66